

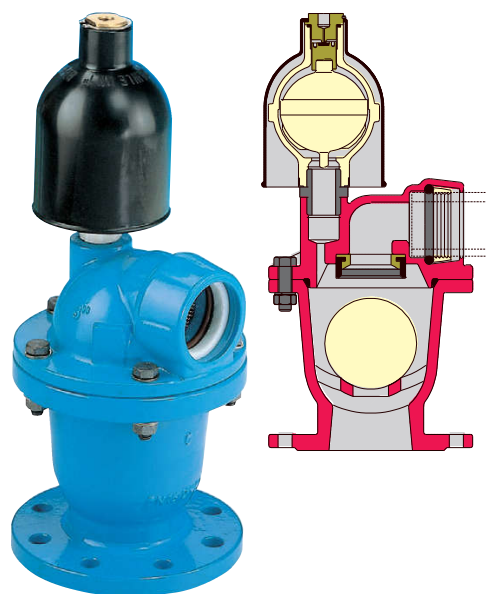
Rend.szám	Kivitel	Üzemi tartomány, bar	DN 80	DN 100	DN 150	DN 200
			csőcsatlakozás PE - d 63	csőcsatlakozás PE - d 75		
9835	Kétlépcsős szelep, munkaszeleppel	PN 6 (0.2 - 6 bar)	●	●	●	●
		PN16 (0.8 - 16 bar)	●	●	●	●
9836	Kétlépcsős szelep, munkaszeleppel PE cső kivezetés, rovarhálóval	PN 6 (0.2 - 6 bar)	●	●		
		PN 16 (0.8 - 16 bar)	●	●		
9837	Egylépcsős szelep (munkaszelep nélkül)	PN 16 (0.2 -16 bar)	●	●	●	●
9838	Egylépcsős szelep (munkaszelep nélkül) PE cső kivezetés, rovarhálóval	PN 16 (0.2 - 16 bar)	●	●		

- önműködő közeg: hideg víz
- minden mechanikus alkatrész korrózióálló anyagból
- munkaszelep: Nr. 9876 1“

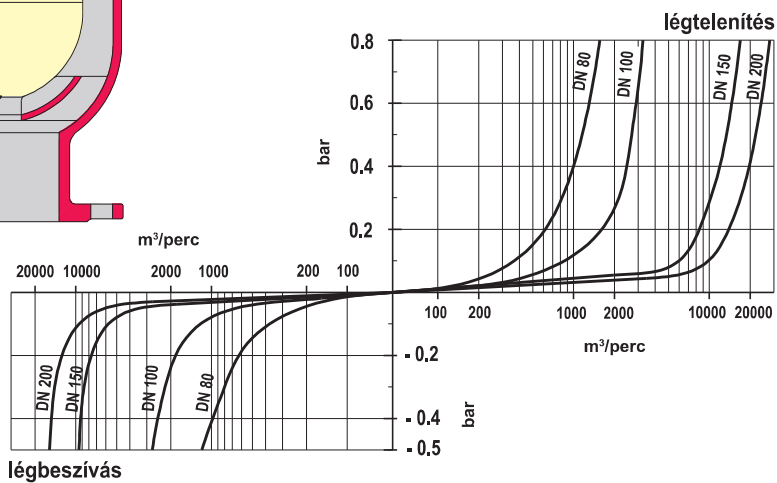
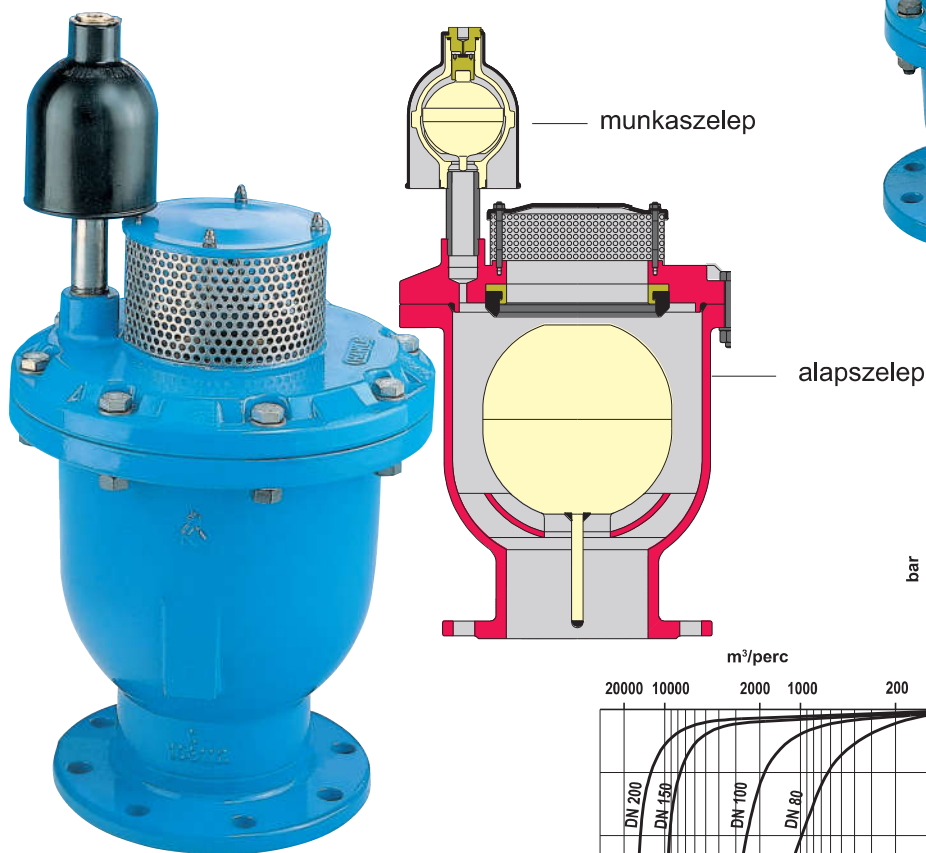
Javasolt beépítési méretek:

Rendszer:	Légtelenítő:
DN 300 — 400	DN 80
DN 450 — 500	DN 100
DN 600 — 900	DN 150
DN ≥ 1000	DN 200

DN 80 / DN 100

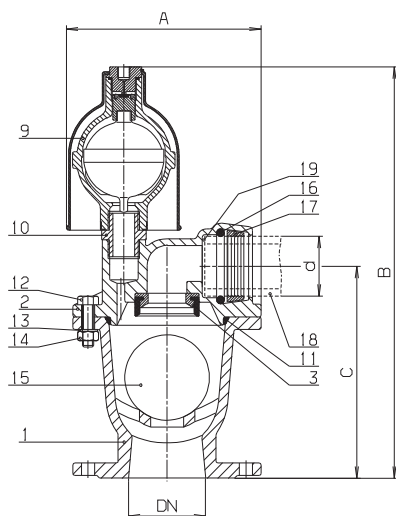


DN 150 / DN 200

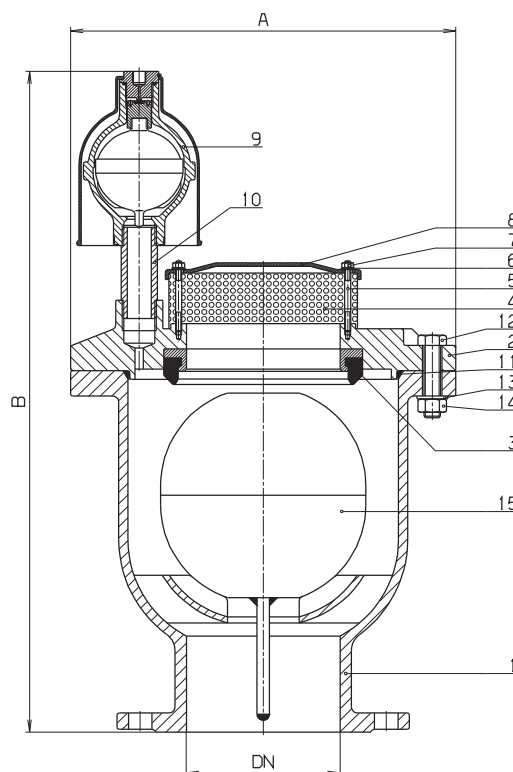


Légbeszívó és légtelenítő szelep

DN 80 / DN 100



DN 150 / DN 200



Alkatrész

Anyag

1, 2	Ház és felsőrész	öv. epoxi-porbevonattal
3	Szeleptülék	Ms 58 / elasztomer
4	Szita	A 2
5	Tőcsavar	A 2
6	Alátét	A 2
7	Záróanya	A 2
8	Fedél	St 37, epoxi-porbevonattal
9	Légb.-légtelenítőszelep	részletesen az előző oldalon
10	Menetes közdarab	POM / A 2
11	O-gyűrű	elasztomer
12	SK-csavar	A 2
13	Alátét	A 2
14	SK-anyacsavar	A 2
15	Golyó(úszó)	DN 80 - 100 polikarbonát DN 150 - 200 A 2
16	O-gyűrű	elasztomer
17	szorítógyűrű	POM
18	csővég (rendelésre)	PE
19	védőszita (kívánságra)	A 2

DN	A	B	C	d	Tömeg, kg
80	212	455	230	63	17,0
100	250	505	260	75	26,0
150	387	686	-	-	69,0
200	387	686	-	-	77,0

Alkatrész rendelésnél kérjük a méret (DN) megadását!

Műszaki adatok

Méret	DN 80	DN 100	DN 150	DN 200*
Próbanyomás (házban)	24 bar			
Üzemi nyomás PN 16 (standard)	0,8 - 16 bar			
Üzemi nyomás PN 6	0,2 - 6 bar			
Maximális légtelenítő teljesítmény	1562 m ³ /h	3250 m ³ /h	16900 m ³ /h	27800 m ³ /h
Légtelenítő keresztmetszet	1810/1,77 mm ²	3320/1,77 mm ²	17670/1,77 mm ²	17670/1,77 mm ²
PE csatlakozás	d 63	d 75	-	-
Karima csatlakozás PN 10 EN 1092-2 (DIN 2501)	*DN 200 PN 16 EN 1092-2 (DIN 2501) rendeléskor kérjük megadni!			

Légbeszívó- és légtelenítő szelepek